

SYSTEME	ART.-NR.
Einzelpacker 500	532627
Einzelpacker 1000	532628
Doppelpacker 500	532629
Doppelpacker 1000	532630

NR.	EINZELTEILE	ART.-NR.
3	Gummimanschette 500	532709
3	Gummimanschette 1000	532710
4	Standrohr/ Fixe Länge 500	532684
4	Standrohr/ Fixe Länge 1000	532700
5	Gleitmuffe	532686
6	Verbindungsrohr	532651
7	Gleitmuffe für Doppelpacker	532691
8	Spirale	532690
9	Intervall Auslass	532689
10	Intervall Gestänge	532687
11	Intervall Endstück	532688
12	Fixierstück	532685
11	Satz O-Ringe	532695

ALLGEMEINE VORTEILE

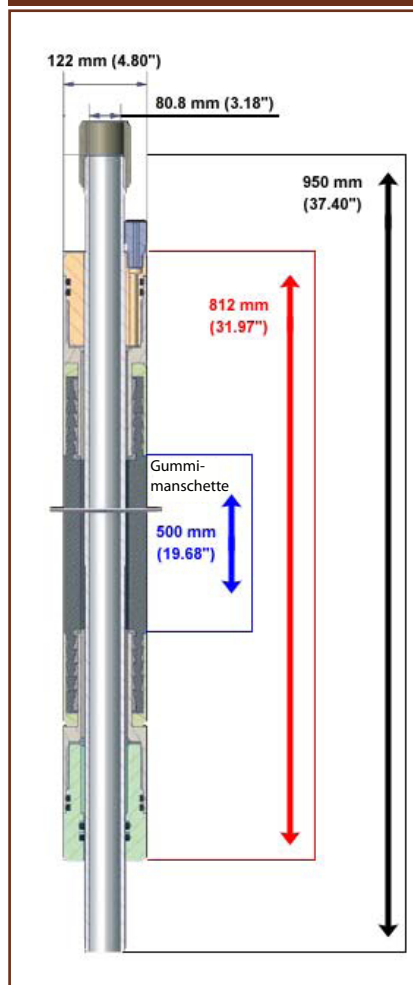
- sehr hoher Befülldruck
- weite Dehnbarkeit der Gummimanschetten
- großer Durchmesser der Standrohre
- hohe Lebensdauer
- nur hochwertiger Edelstahl
- stabile Bewehrung aus Stahl oder Aramid
- beste Gummiqualitäten
- unterschiedliche Systeme erhältlich: Einzel-, Doppel-, und Multipackersysteme
- jeder Packer Handgearbeitet
- Kundenspezifische Packersysteme auf Anfrage

TECHNISCHE DATEN

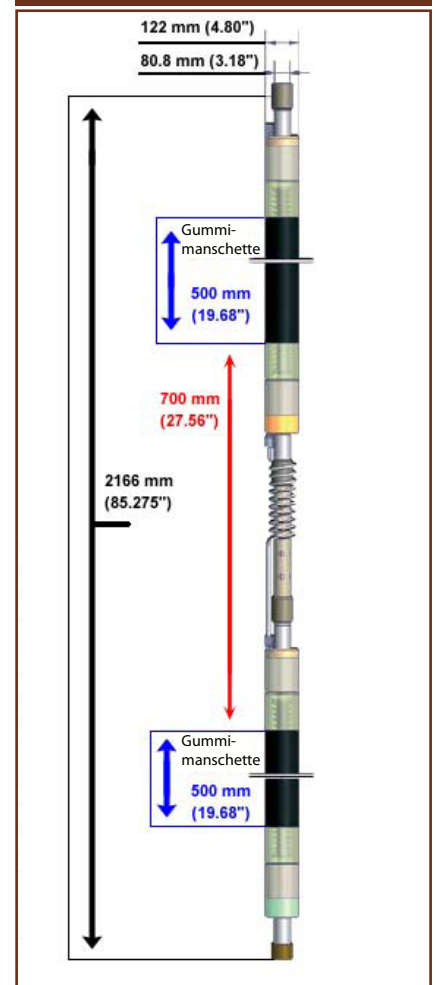
Bohrlochdurchmesser	126-260 mm
Außendurchmesser Packer	122 mm
Innendurchmesser Standrohr	80,8 mm
Länge Gummimanschette	500/1000 mm
Gewindetyp	G 3,0"

Technische Änderungen vorbehalten

EINZELPACKER



DOPPELPACKER



LEISTUNGSDATEN

Bohrloch [mm]	126	130	140	150	160	170	180	190	200	210	220	230	240	250	260
Druck [bar]	103	100	80	70	60	55	50	45	40	35	30	30	25	25	20